



## **БЛОК УПРАВЛЕНИЯ КЛАПАНОМ БУК**

Паспорт  
ЯБКЮ.421453.026 ПС

**По вопросам продаж и поддержки обращайтесь:**

Архангельск (8182)63-90-72  
Астана +7(7172)727-132  
Белгород (4722)40-23-64  
Брянск (4832)59-03-52  
Владивосток (423)249-28-31  
Волгоград (844)278-03-48  
Вологда (8172)26-41-59  
Воронеж (473)204-51-73  
Екатеринбург (343)384-55-89  
Иваново (4932)77-34-06  
Ижевск (3412)26-03-58  
Казань (843)206-01-48

Калининград (4012)72-03-81  
Калуга (4842)92-23-67  
Кемерово (3842)65-04-62  
Киров (8332)68-02-04  
Краснодар (861)203-40-90  
Красноярск (391)204-63-61  
Курск (4712)77-13-04  
Липецк (4742)52-20-81  
Магнитогорск (3519)55-03-13  
Москва (495)268-04-70  
Мурманск (8152)59-64-93  
Набережные Челны (8552)20-53-41

Нижний Новгород (831)429-08-12  
Новокузнецк (3843)20-46-81  
Новосибирск (383)227-86-73  
Орел (4862)44-53-42  
Оренбург (3532)37-68-04  
Пенза (8412)22-31-16  
Пермь (342)205-81-47  
Ростов-на-Дону (863)308-18-15  
Рязань (4912)46-61-64  
Самара (846)206-03-16  
Санкт-Петербург (812)309-46-40  
Саратов (845)249-38-78

Смоленск (4812)29-41-54  
Сочи (862)225-72-31  
Ставрополь (8652)20-65-13  
Тверь (4822)63-31-35  
Томск (3822)98-41-53  
Тула (4872)74-02-29  
Тюмень (3452)66-21-18  
Ульяновск (8422)24-23-59  
Уфа (347)229-48-12  
Челябинск (351)202-03-61  
Череповец (8202)49-02-64  
Ярославль (4852)69-52-93

## 1 ОСНОВНЫЕ СВЕДЕНИЯ ОБ ИЗДЕЛИИ

Наименование: Блок управления клапаном БУК

БУК предназначен для формирования сигнала на закрытие электромагнитного запорного газового клапана типа КЗЭУГ и КЗГЭМ-У от внешнего устройства или при отключении напряжения питания.

Изготовитель: "Центр Инновационных Технологий - Плюс"

## 2 ОСНОВНЫЕ ТЕХНИЧЕСКИЕ ДАННЫЕ

Таблица 1 – Основные технические данные

Наименование параметра или характеристики	Значение
Тип входного сигнала управления	«сухой контакт» или «открытый коллектор»
Тип выходного сигнала управления клапаном: амплитуда, В (максимальный выходной ток, А) длительность импульса, (период следования, сек)	импульс 37±5 (9) 0,4 (4)
Длина кабеля, м, не более	20
Напряжение питания переменного тока частотой (50±1) Гц, В	220 <sup>+22</sup> <sub>-33</sub>
Потребляемая мощность, ВА, не более	6
Габаритные размеры, мм, не более	125 x 80 x 35
Масса, кг, не более	0,3

## 3 КОМПЛЕКТНОСТЬ

Таблица 2 – Комплект поставки

Наименование, обозначение	Кол.	Примечание
Блок управления клапаном БУК ЯБКЮ.421453.026 ПС	1	
Кабель клапана ЯБКЮ.685611._____	1	
Паспорт ЯБКЮ.421453.026 ПС	1	
Тара потребительская	1	Допускается один комплект на партию

## 4 РЕСУРСЫ, СРОКИ СЛУЖБЫ И ХРАНЕНИЯ, ГАРАНТИИ

### 4.1 Ресурсы, сроки службы и хранения

Ресурс изделия до первого среднего ремонта 30 000 ч в течение срока службы 10 лет, в том числе срок хранения 6 месяцев в упаковке изготовителя в складских помещениях.

Межремонтный ресурс 26 000 ч при трех ремонтах в течение срока службы 10 лет.

Указанные ресурсы, сроки службы и хранения действительны при соблюдении потребителем требований действующей эксплуатационной документации.

### 4.2 Гарантии изготовителя

Изготовитель гарантирует соответствие БУК требованиям технической документации при условии соблюдения потребителем правил транспортирования, хранения, монтажа, ввода в действие и эксплуатации.

Гарантийный срок хранения - 6 месяцев со дня изготовления.

Гарантийный срок эксплуатации - 24 месяца со дня ввода в эксплуатацию, но не более 30 месяцев со дня изготовления. При выходе из строя в течение гарантийного срока по вине предприятия-изготовителя БУК подлежит ремонту или замене.

**Отсутствие или повреждение заводских пломб или пломб сервисного центра является основанием для отказа от гарантийных обязательств.**

### 5 СВИДЕТЕЛЬСТВО ОБ УПАКОВЫВАНИИ

Блок управления клапаном БУК упакован предприятием "Центр Инновационных Технологий - Плюс" согласно требованиям, предусмотренным в действующей технической документации.

\_\_\_\_\_

должность

\_\_\_\_\_

личная подпись

\_\_\_\_\_

расшифровка подписи

\_\_\_\_\_

год, месяц, число

### 6 СВИДЕТЕЛЬСТВО О ПРИЕМКЕ

Блок управления клапаном БУК изготовлен и принят в соответствии с обязательными требованиями государственных стандартов, действующей технической документацией и признан годным для эксплуатации.

Работник ОТК \_\_\_\_\_

М.П.

\_\_\_\_\_

личная подпись

\_\_\_\_\_

расшифровка подписи

\_\_\_\_\_

год, месяц, число

### 7 ЗАМЕТКИ ПО ЭКСПЛУАТАЦИИ

К монтажу и техническому обслуживанию устройства допускаются лица, прошедшие инструктаж по технике безопасности и имеющие квалификационную группу по электробезопасности не ниже III.

Монтаж блока включает в себя следующие работы:

- а) монтаж розетки, подключение ее к сети ~220 В;
  - б) установка перемычки типа клапана в соответствии с рисунком 1;
  - в) монтаж устройства на стену с помощью дюбелей диаметром 4 мм (не входят в комплект поставки);
  - г) выполнение электрических соединений в соответствии с рисунком 2.
- При подключении блока к сети питания должен включиться индикатор "Питание".  
При поступлении сигнала от внешнего датчика или отключения электроэнергии устройство выдаст сигнал на отключение клапана.

Блок управления клапаном БУК необходимо периодически очищать от пыли и грязи, а также ежегодно производить подтяжку клеммных соединений.

**КАТЕГОРИЧЕСКИ ЗАПРЕЩАЕТСЯ проводить работы по техническому обслуживанию и ремонту при наличии электропитания на БУК.**

### 8 СВЕДЕНИЯ ПО УТИЛИЗАЦИИ

БУК не представляет опасности для жизни и здоровья людей, а также для окружающей среды после окончания срока службы. Продукты утилизации не наносят вреда окружающей среде и не оказывают вредного воздействия на человека.

Утилизация заключается в приведении БУК в состояние, исключающее возможность его повторного использования по назначению, с уничтожением индивидуальных контрольных знаков. Утилизация проводится без принятия специальных мер защиты окружающей среды. В случае невозможности утилизации на месте, необходимо обратиться в специализированную организацию.

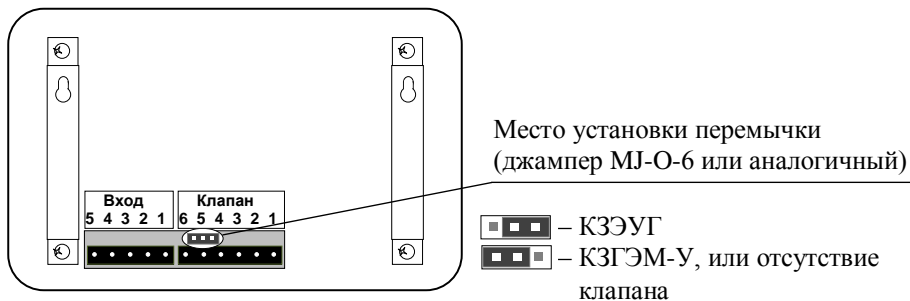
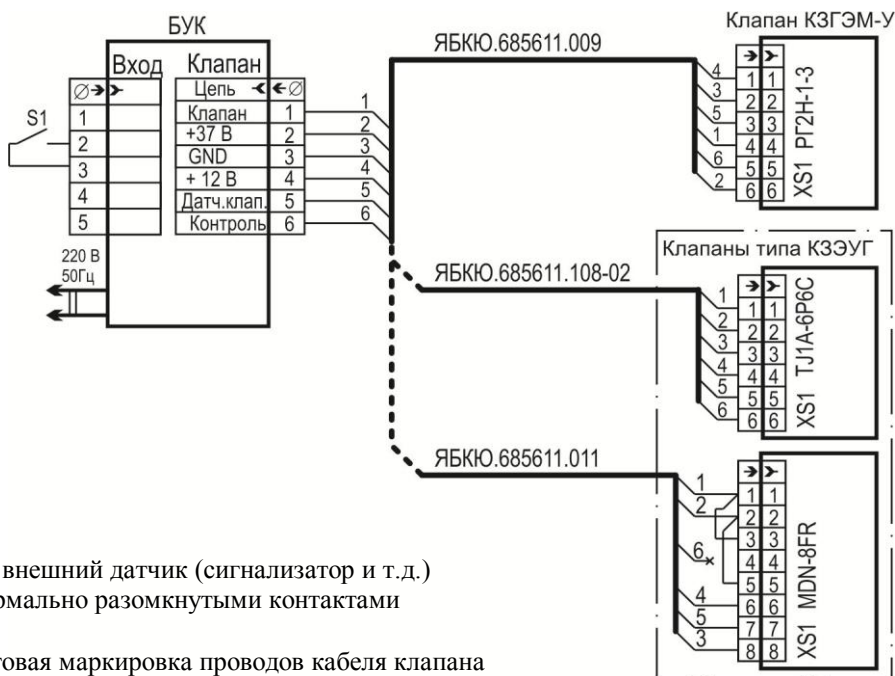


Рисунок 1 – Установка перемычки типа клапана.



S1 – внешний датчик (сигнализатор и т.д.) с нормально разомкнутыми контактами

Цветовая маркировка проводов кабеля клапана

Номер провода	ЯБКЮ.685611.011 (UTP-4, вилка MDN-8M)	ЯБКЮ.685611.009 (UTP-4, вилка РШ2Н-1-17)	ЯБКЮ.685611.108-02 (КСПВ, вилка ТР6Р6С)
1	коричневый (красный)		коричневый
2	оранжевый (желтый)		красный
3	синий	белый с синим (экран)	серый
4	зеленый		зеленый
5	белый с коричневым (белый)		белый
6	отсутствует	синий	желтый

Рисунок 2 – Блок управления клапаном БУК. Схема электрическая соединений.