

Утвержден
ЯБКЮ.301122.901 РЭ-ЛУ

БОКС ЗАЩИТНЫЙ

Руководство по эксплуатации ЯБКЮ.301122.901 РЭ



По вопросам продаж и поддержки обращайтесь:

Архангельск (8182)63-90-72
Астана +7(7172)727-132
Белгород (4722)40-23-64
Брянск (4832)59-03-52
Владивосток (423)249-28-31
Волгоград (844)278-03-48
Вологда (8172)26-41-59
Воронеж (473)204-51-73
Екатеринбург (343)384-55-89
Иваново (4932)77-34-06
Ижевск (3412)26-03-58
Казань (843)206-01-48

Калининград (4012)72-03-81
Калуга (4842)92-23-67
Кемерово (3842)65-04-62
Киров (8332)68-02-04
Краснодар (861)203-40-90
Красноярск (391)204-63-61
Курск (4712)77-13-04
Липецк (4742)52-20-81
Магнитогорск (3519)55-03-13
Москва (495)268-04-70
Мурманск (8152)59-64-93
Набережные Челны (8552)20-53-41

Нижний Новгород (831)429-08-12
Новокузнецк (3843)20-46-81
Новосибирск (383)227-86-73
Орел (4862)44-53-42
Оренбург (3532)37-68-04
Пенза (8412)22-31-16
Пермь (342)205-81-47
Ростов-на-Дону (863)308-18-15
Рязань (4912)46-61-64
Самара (846)206-03-16
Санкт-Петербург (812)309-46-40
Саратов (845)249-38-78

Смоленск (4812)29-41-54
Сочи (862)225-72-31
Ставрополь (8652)20-65-13
Тверь (4822)63-31-35
Томск (3822)98-41-53
Тула (4872)74-02-29
Тюмень (3452)66-21-18
Ульяновск (8422)24-23-59
Уфа (347)229-48-12
Челябинск (351)202-03-61
Череповец (8202)49-02-64
Ярославль (4852)69-52-93

сайт: www.sakz.nt-rt.ru || эл. почта: skz@nt-rt.ru

Перед началом использования изделия необходимо ознакомиться с настоящим руководством по эксплуатации.

Настоящее руководство по эксплуатации (далее РЭ) предназначено для ознакомления с техническими характеристиками, принципом действия, правилами монтажа и эксплуатации корпуса защитного.

Изготовитель оставляет за собой право без предварительного уведомления вносить изменения в конструкцию устройства, не ухудшающие его технические характеристики.



Все работы по монтажу, демонтажу, техническому обслуживанию и ремонту должны проводиться только после отключения изделия от сети электропитания.

ЗАПРЕЩАЕТСЯ ИСПОЛЬЗОВАТЬ УСТРОЙСТВО НЕ ПО НАЗНАЧЕНИЮ!

«Центр Инновационных Технологий-Плюс» («ЦИТ-Плюс») имеет исключительное право на использование зарегистрированных товарных знаков:



САКЗ®

САКЗ-МК®

Свидетельства:

№ 372092, срок действия – до 29 ноября 2017 года

№ 351640, срок действия – до 13 февраля 2017 года

№ 351639, срок действия – до 13 февраля 2017 года

Содержание

1 ОПИСАНИЕ И РАБОТА.....	2
1.1 Назначение изделия	2
1.2 Технические характеристики	3
1.3 Устройство и работа	4
1.4 Маркировка	5
1.5 Упаковка	5
2 ИСПОЛЬЗОВАНИЕ ПО НАЗНАЧЕНИЮ.....	6
2.1 Эксплуатационные ограничения	6
2.2 Меры безопасности.....	6
2.3 Указания по монтажу	6
2.4 Подготовка к эксплуатации.....	7
2.5 Использование изделия	7
3 ТЕХНИЧЕСКОЕ ОБСЛУЖИВАНИЕ И РЕМОНТ.....	9
3.1 Общие указания	9
3.2 Меры безопасности.....	9
3.3 Порядок технического обслуживания.....	9
3.3 Действия по истечении срока службы	9
3.4 Сведения по утилизации	9
3.5 Возможные неисправности и способы устранения.....	9
4 ГАРАНТИИ ИЗГОТОВИТЕЛЯ	10
5 ТРАНСПОРТИРОВАНИЕ И ХРАНЕНИЕ	11
6 СВИДЕТЕЛЬСТВО О ПРИЕМКЕ	11
7 СВИДЕТЕЛЬСТВО ОБ УПАКОВЫВАНИИ	11
Приложение А. Разметка крепежных отверстий.....	12
Приложение Б. Схемы соединений	14

1 ОПИСАНИЕ И РАБОТА

1.1 Назначение изделия

Бокс защитный БЗ–01 ЯБКЮ.301122.901 (далее – «бокс») предназначен для использования в составе систем автоматического контроля загазованности САКЗ-МК и служит для защиты элементов систем (сигнализаторы, пульты, блоки) от воздействия воды и дезинфицирующих растворов, применяемых на животноводческих и птицеводческих предприятиях для санитарной обработки.

Бокс выпускается в нескольких исполнениях, в зависимости от защищаемого устройства. Варианты применения приведены в таблице 1.

Таблица 1 – Варианты применения защитного бокса

Исполнение	Защищаемое устройство		Марка корпуса
–	Сигнализаторы загазованности	СЗ-1 ТУ4215-001-96941919-2007 СЗ-2 ТУ4215-002-96941919-2007, СЗ-1С ТУ4215-101-96941919-2009, СЗ-2С ТУ4215-102-96941919-2009, СЗ-3С ТУ4215-108-96941919-2009	Sanhe PL11-16T
–01		СЗ-1С ТУ4215-101-96941919-2013, СЗ-2С ТУ4215-102-96941919-2013, СЗ-3С ТУ4215-108-96941919-2013	
–02		СЗ-1Т ТУ4215-016-96941919-2013	
–03		СЗ-1 ТУ4215-001-96941919-2007 СЗ-2 ТУ4215-002-96941919-2007, СЗ-1С ТУ4215-101-96941919-2009, СЗ-2С ТУ4215-102-96941919-2009, СЗ-3С ТУ4215-108-96941919-2009	Gainta G238C (G378C)
–04		СЗ-1С ТУ4215-101-96941919-2013, СЗ-2С ТУ4215-102-96941919-2013, СЗ-3С ТУ4215-108-96941919-2013	
–05	СЗ-1Т ТУ4215-016-96941919-2013		
–06	Блоки сигнализации и управления	БСУ ТУ 4215-003-96941919-2007	Sanhe PL11-16T
–07		БСУ ТУ 4215-003-96941919-2013	
–08		БСУ ТУ 4215-003-96941919-2007	Gainta G238C (G378C)
–09		БСУ ТУ 4215-003-96941919-2013	

Бокс имеет встроенную розетку ~220В для питания защищаемого устройства и шнур для подключения к сети ~ 220В.

Исполнения для защиты сигнализаторов загазованности имеют дополнительно встроенный вентилятор для принудительной подачи среды к сигнализатору и датчик потока.

1.2 Технические характеристики

Основные параметры и характеристики приведены в таблице 2.

Таблица 2 – Основные параметры и характеристики бокса

Наименование параметра или характеристики	Значение для исполнений	
	базовое, -01, -02, -03, -04, -05	-06, -07, -08, -09
Напряжение питания вентилятора и датчика потока, В	12,0 ± 2,0	–
Максимальный ток, потребляемый вентилятором, А	0,1	–
Длина сетевого шнура, м, не менее	1,7	
Габаритные размеры, мм, не более: бокс с корпусом Sanhe PL11-16T бокс с корпусом Gainta G238C (G378C)	250 x 284 x 101 265 x 279 x 95	250 x 216 x 101 265 x 211 x 95
Масса, кг, не более	2,0	

Климатическое исполнение – УХЛ 4.2 по ГОСТ 15150-69.

Условия эксплуатации:

- температура окружающей среды – от минус 10 до плюс 50°C;
- относительная влажность воздуха (при температуре + 25 °С) – не более 80 %;
- атмосферное давление – от 86 до 106,7 кПа.

Степень защиты оболочки – IP35 по ГОСТ 14254-96.

Бокс соответствует требованиям ГОСТ Р 52931-2008.

Режим работы – непрерывный.

Срок службы – не менее 10 лет при соблюдении потребителем требований настоящего РЭ.

Ресурс устройства до первого среднего ремонта – 30000 ч в течение срока службы 10 лет, в том числе срок хранения 6 месяцев в упаковке изготовителя в складских помещениях.

Межремонтный ресурс – 40000 ч при двух ремонтах в течение срока службы.

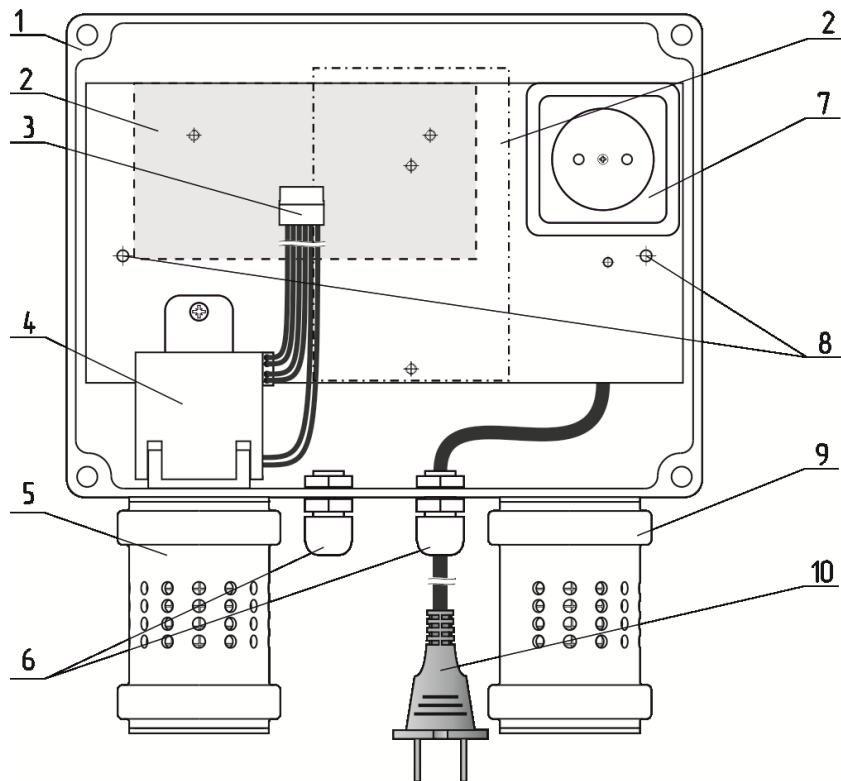
Указанные ресурсы, сроки службы и хранения действительны при соблюдении потребителем требований правил транспортирования, хранения, монтажа и эксплуатации.

1.3 Устройство и работа

1.3.1 Устройство

Внешний вид бокса для защиты сигнализаторов загазованности приведен на рисунке 1.

Бокс для защиты БСУ не имеет фильтров и датчика потока.



1 – Основание корпуса

2 – Места подвески сигнализатора (БСУ)

3 – Вилка для подключения к сигнализатору

4 – Вентилятор с датчиком потока

5 – Входной фильтр

6 – Кабельные вводы

7 – Розетка для питания сигнализатора (БСУ)

8 – Отверстия для крепления к стене*

9 – Выходной фильтр

10 – Кабель питания

Примечание.* Расположение отверстий зависит от марки корпуса и приведено в приложении А.

Рисунок 1 – Внешний вид защитного бокса (крышка условно не показана).

1.3.2 Работа

1.3.2.1 Исполнения с датчиком потока.

После подачи напряжения питания включается установленный сигнализатор загазованности и подает напряжение питания на вентилятор и датчик потока.

Воздушный поток, создаваемый вентилятором, поднимает заслонку датчика потока и обдувает сигнализатор.

Таким образом, анализируемая среда подается из помещения на сенсор и обеспечивается нормальная работа сигнализатора.

При отказе вентилятора или сильном загрязнении фильтров скорость воздушного потока снижается, заслонка опускается, и датчик выдает сигнал неисправности. На сигнализаторе включится соответствующий индикатор и звуковой сигнал.

1.3.2.2 Исполнения без датчика потока.

После подачи напряжения питания должно включиться установленное устройство.

1.4 Маркировка

На корпус наклеивается этикетка, содержащая следующую информацию:

- наименование изделия;
- товарный знак или наименование предприятия – изготовителя;
- напряжение и частота питающего напряжения;
- знак класса электробезопасности;
- степень защиты оболочки;
- дата выпуска и заводской номер.

1.5 Упаковка

Упаковка – вариант ВУ–II–Б–8 по ГОСТ 23216-78.

Для транспортировки в составе систем САКЗ-МК бокс упаковывается в транспортную тару – ящики из гофрированного картона по ГОСТ 9142-84 или другую тару, обеспечивающую его сохранность при транспортировании.

2 ИСПОЛЬЗОВАНИЕ ПО НАЗНАЧЕНИЮ

2.1 Эксплуатационные ограничения

В атмосфере помещений содержание коррозионно-активных агентов не должно превышать значений, установленных для атмосферы типа II по ГОСТ 15150-69. Окружающая среда должна быть не взрывоопасная, не содержащая агрессивных газов и паров.

2.2 Меры безопасности

Во избежание несчастных случаев и аварий запрещается приступать к работе с устройством, не ознакомившись с настоящим РЭ.

Монтаж и пуско-наладочные работы должны выполняться в соответствии с проектным решением и эксплуатационной документацией организациями, имеющими право на выполнение таких видов работ.

К монтажу и техническому обслуживанию бокса допускаются лица, прошедшие аттестацию в квалификационной комиссии, имеющие квалификационную группу по электробезопасности не ниже III и изучившие настоящее РЭ.

При монтаже и эксплуатации корпуса следует соблюдать общие положения по технике безопасности и требования ГОСТ 12.2.007.0-75, ГОСТ 12.2.003-91, ГОСТ 12.1.019-79.

Применяемый инструмент должен соответствовать размерам крепежных изделий.



КАТЕГОРИЧЕСКИ ЗАПРЕЩАЕТСЯ проводить работы по устранению неисправностей при наличии напряжения питания на устройстве.

2.3 Указания по монтажу

Бокс монтируется на вертикальных поверхностях при помощи дюбелей диаметром 4 мм (не входят в комплект поставки). Разметка крепежных отверстий приведена в приложении А.

Бокс устанавливают там, где в соответствии с проектом должно быть установлено защищаемое устройство.

Электрическая розетка должна располагаться на расстоянии, соответствующем длине сетевого кабеля. Для обеспечения электробезопасности розетки должны быть герметичного исполнения.

Допускается присоединение к сети электропитания производить с применением герметичных разветвительных коробок. В этом случае сетевую вилку можно удалить.

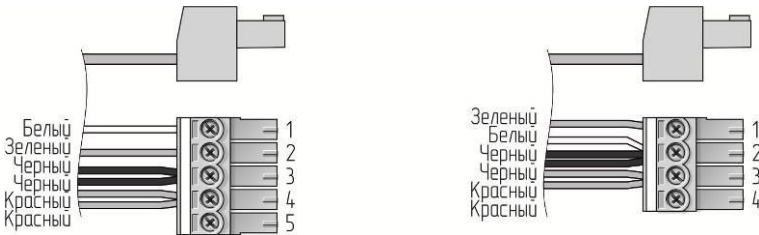
Электропитание нескольких боксов рекомендуется осуществлять от одного аппарата защиты.

При монтаже НЕ ДОПУСКАЮТСЯ механические удары по корпусу бокса и защищаемого устройства.

Монтаж бокса выполняется в следующей последовательности:

- а) нанести разметку крепежных отверстий в соответствии с приложением А;
- б) просверлить отверстия под дюбели диаметром 4 мм, вставить дюбели в отверстия;
- в) снять с бокса прозрачную крышку, вставить шурупы в крепежные отверстия, совместить их с дюбелями в стене и затянуть;
- г) завести соединительные кабели через свободные кабельные вводы, разделать и присоединить провода к вилкам разъемов в соответствии со схемами, приведенными в РЭ на защищаемое устройство;
- д) вставить вилки с присоединенными проводами в разъемы защищаемого устройства;
- е) если в бокс установлен сигнализатор загазованности, вставить вилку поз. 3 (см. рисунок 1) в разъем «КЛАПАН» сигнализатора. Порядок присоединения проводов к вилке приведен на рисунке 2.
- ж) установить защищаемое устройство в бокс;
- з) вставить вилку кабеля питания защищаемого устройства в розетку (поз. 7 на рисунке 1), аккуратно уложить кабель;
- и) установить на место крышку и закрепить, следя за правильным расположением уплотнительной прокладки.

Схемы подключения бокса к системам САКЗ-МК приведены в приложении Б.



а) для сигнализаторов
СЗ-1-хГх, СЗ-2-2В, СЗ-1С, СЗ-2С, СЗ-3С

б) для сигнализаторов СЗ-1-хТхх

Рисунок 2 – Схема присоединения проводов к вилке разъема «КЛАПАН».

2.4 Подготовка к эксплуатации

Провести внешний осмотр бокса и защищаемого устройства и убедиться в отсутствии повреждений корпусов, кабелей питания, соединительных кабелей и разъемов.

Включить кабель питания (поз. 10 на рисунке 1) в розетку, при этом должен включиться индикатор «ПИТАНИЕ» на защищаемом устройстве.

Работу вентилятора (если он имеется) визуально можно контролировать по поднятию заслонки датчика потока.

2.5 Использование изделия

К эксплуатации бокса допускаются лица, прошедшие соответствующий инструктаж по технике безопасности и изучившие настоящее РЭ.

Во избежание поражения электричеством перед обработкой помещений необходимо отключить устройство от сети электропитания общим рубильником или аппаратом защиты и убедиться в отсутствии напряжения. Индикаторы «ПИТАНИЕ» на всех защищаемых устройствах должны быть погашены.

Для боксов с сигнализаторами загазованности:

– включение после санитарной обработки рекомендуется производить после полного высыхания фильтров, но не ранее, чем через 4 часа;

– при срабатывании сигнализации «ОБРЫВ КЛАПАНА» («КЛАПАН») на сигнализаторе, необходимо проверить исправность вентилятора, для чего снять входной фильтр, потянув его за корпус вниз и слегка поворачивая вокруг оси;

– если вентилятор работает, заслонка датчика поднимется, и сигнал аварии снимется. Это означает, что загрязнен входной фильтр;

– промыть фильтр проточной водой. Фильтр допускается чистить щеткой в слабом моющем растворе с обязательной заключительной промывкой в чистой воде;

– рекомендуется вместе с входным фильтром промыть и выходной. Он снимается также, как и входной.

Запрещается применять растворители, спирты и другие агрессивные вещества.

– установку фильтров производить в обратной последовательности;

– выходной фильтр, имеющий меньшее количество отверстий, устанавливается справа таким образом, чтобы отверстия были направлены в сторону от входного фильтра (см. рисунок 1).

3 ТЕХНИЧЕСКОЕ ОБСЛУЖИВАНИЕ И РЕМОНТ

3.1 Общие указания

Работы по ежегодному обслуживанию в планово-предупредительном порядке, а также ремонт проводят работники обслуживающей организации, прошедшие аттестацию в квалификационной комиссии, имеющие квалификационную группу по электробезопасности не ниже III и изучившие настоящее РЭ.

3.2 Меры безопасности

При обслуживании и ремонте действуют общие положения по технике безопасности в соответствии с требованиями ГОСТ 12.2.007.0-75, ГОСТ 12.2.003-91, ГОСТ 12.1.019-79.

КАТЕГОРИЧЕСКИ ЗАПРЕЩАЕТСЯ проводить работы по устранению неисправностей при наличии электропитания.

3.3 Порядок технического обслуживания

Плановое техническое обслуживание проводится один раз в год.

В объем работ входят:

- очистка корпуса от пыли и грязи;
- промывка фильтров (если установлены);
- проверка прочности крепления корпуса;
- подтяжка винтовых соединений.

3.3 Действия по истечении срока службы

По истечении срока службы бокс должен быть снят с эксплуатации и утилизирован.

Изготовитель не гарантирует безопасность использования бокса по истечении срока службы!

3.4 Сведения по утилизации

Устройство и продукты утилизации не представляет опасности для жизни и здоровья людей, а также для окружающей среды после окончания срока службы.

Утилизация заключается в приведении устройства в состояние, исключающее возможность его повторного использования по назначению, с уничтожением индивидуальных контрольных знаков. Утилизация проводится без принятия специальных мер защиты окружающей среды.

В случае невозможности утилизации на месте, необходимо обратиться в специализированную организацию.

3.5 Возможные неисправности и способы устранения

Возможные неисправности, причины, вызывающие их и способы устранения приведены в таблице 3.

Таблица 3 – Возможные неисправности, их причины и способы устранения

Признаки и внешнее проявление неисправности	Возможные причины	Указания по устранению
При включении не светится индикатор «ПИТАНИЕ» на защищаемом устройстве	1 Отсутствует напряжение в электросети, неисправна розетка или сетевой кабель	Устранить неисправность
	2 Неисправно защищаемое устройство	Вызвать представителя обслуживающей организации
При включении на сигнализаторе светятся индикаторы «ПИТАНИЕ», «ОБРЫВ КЛАПАН», включен звуковой сигнал	Неисправен вентилятор или датчик потока	Промыть входной и выходной фильтры
	Загрязнен фильтр	

4 ГАРАНТИИ ИЗГОТОВИТЕЛЯ

Изготовитель гарантирует соответствие устройства требованиям конструкторской документации при условии соблюдения потребителем правил транспортирования, хранения, монтажа и эксплуатации.

Гарантийный срок эксплуатации - 24 месяца с даты продажи, но не более 30 месяцев с даты изготовления.

Гарантийный срок хранения - 6 месяцев с даты изготовления.

При выходе из строя в течение гарантийного срока по вине предприятия-изготовителя изделие подлежит бесплатному ремонту или замене.

В гарантийном ремонте может быть отказано в следующих случаях:

- истек гарантийный срок эксплуатации;
- заводской номер на корпусе не совпадает с заводским номером, записанным в свидетельстве о приемке;
- нарушены условия хранения, транспортирования, эксплуатации (наличие механических повреждений, следов краски, побелки и т.п.);
- устройство повреждено умышленными или ошибочными действиями владельца;
- монтаж, ремонт или внесение конструктивных изменений лицами или организациями, не имеющими разрешения на право проведения таких работ;
- воздействие на изделие стихийного бедствия (пожар, наводнение, молния и т.п.), а также других причин, находящихся вне контроля изготовителя и продавца.

5 ТРАНСПОРТИРОВАНИЕ И ХРАНЕНИЕ

Бокс должен храниться в условиях, соответствующих условиям хранения 3 по ГОСТ 15150-69.

В помещениях для хранения содержание коррозионно-активных агентов не должно превышать значений, установленных для атмосферы типа 1 по ГОСТ 15150-69.

Упакованный бокс может транспортироваться в любом закрытом транспорте.

Условия транспортирования в зависимости от воздействия механических факторов - легкие (Л) по ГОСТ 23216-78.

Условия транспортирования в зависимости от воздействия климатических факторов должны соответствовать условиям хранения 3 по ГОСТ 15150-69.

6 СВИДЕТЕЛЬСТВО О ПРИЕМКЕ

Бокс защитный БЗ-01 ЯБКЮ.301122.901 _____ зав. № _____ изготовлен и принят в соответствии с требованиями действующей технической документации и признан годным для эксплуатации.

Представитель ОТК

М.П.

_____ личная подпись

_____ расшифровка подписи

_____ дата

7 СВИДЕТЕЛЬСТВО ОБ УПАКОВЫВАНИИ

Бокс защитный упакован в соответствии с требованиями действующей технической документации.

Упаковщик

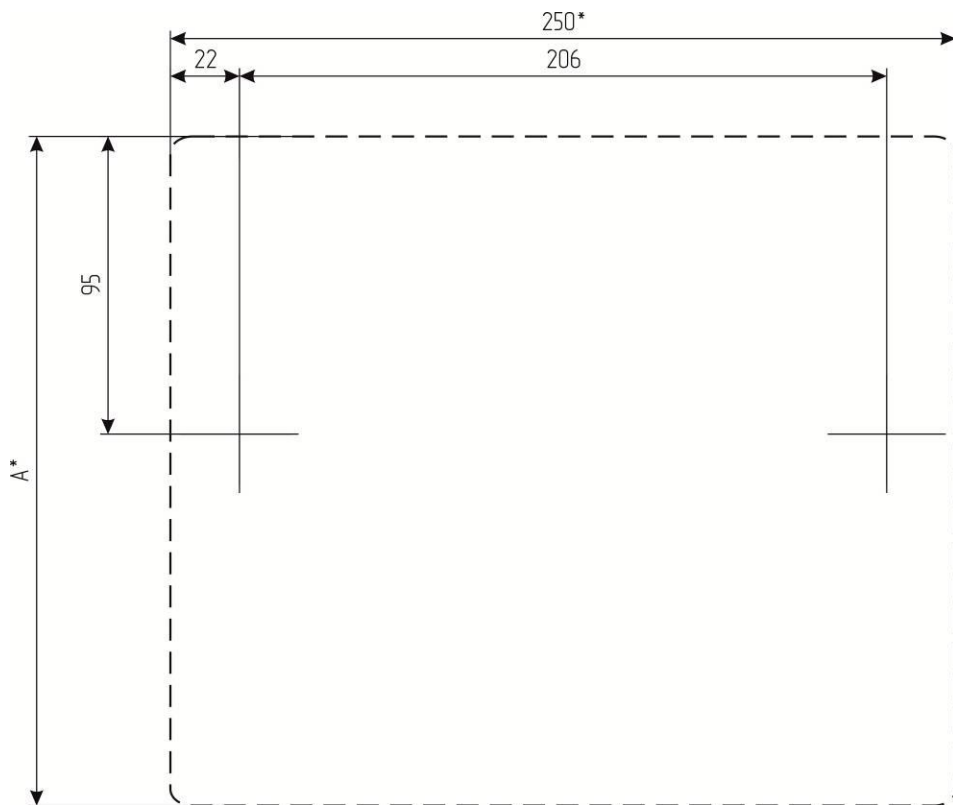
_____ должность

_____ личная подпись

_____ расшифровка подписи

_____ дата

Приложение А
(справочное)
Разметка крепежных отверстий



Примечания.

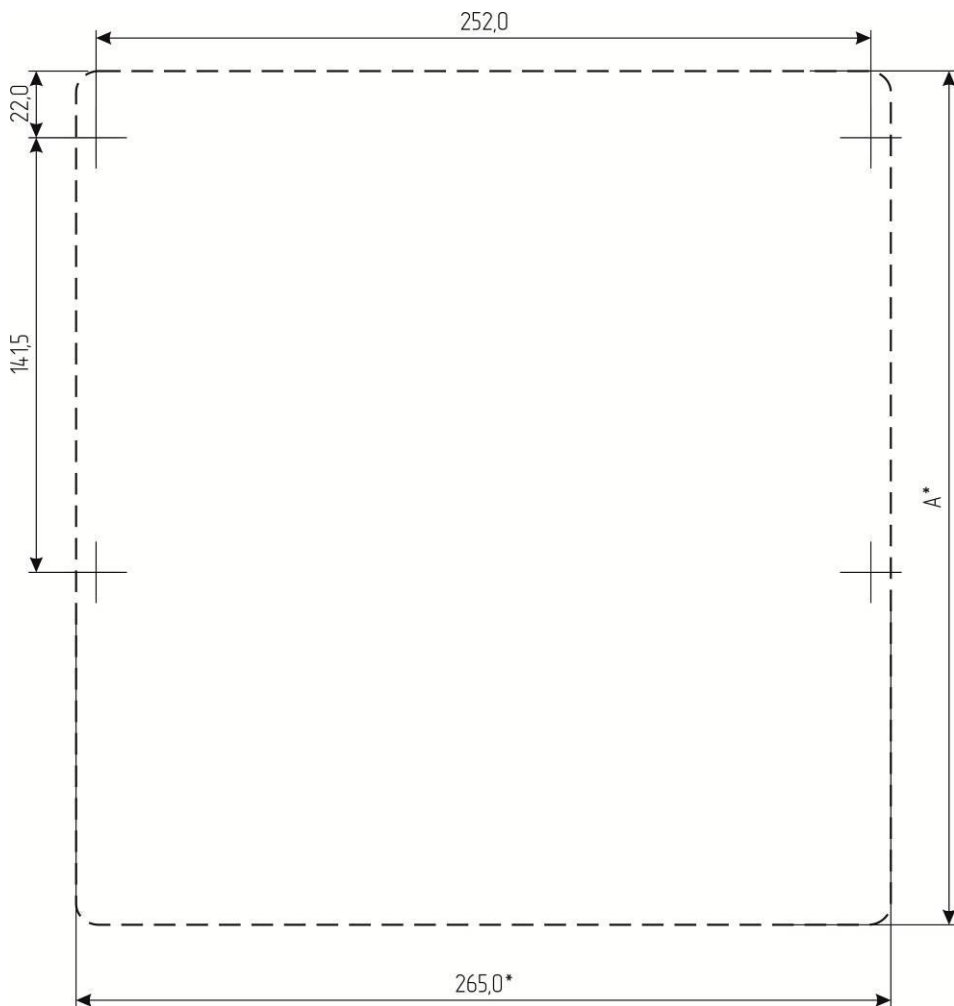
1. *Размер для справок

2. Размер А:

284 мм для исполнений «базовое», -01, -02, -03, -04, -05;

216 мм для исполнений -06, -07, -08, -09.

Рисунок А.1 – разметка крепежных отверстий для корпуса марки Sanhe PL11-16Т.

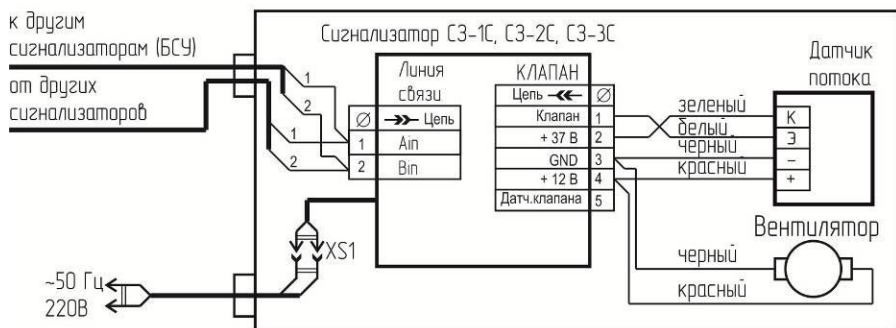
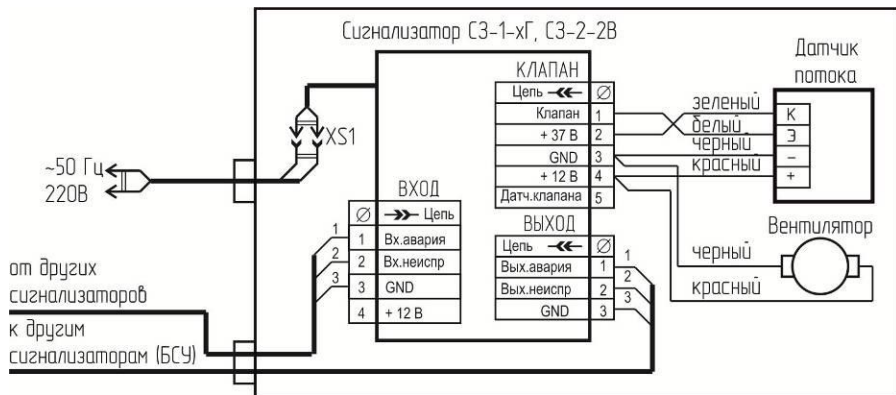


Примечания.

1. *Размер для справок
2. Размер A:
 - 279,0 мм для исполнений «базовое», -01, -02, -03, -04, -05;
 - 211,0 мм для исполнений -06, -07, -08, -09.

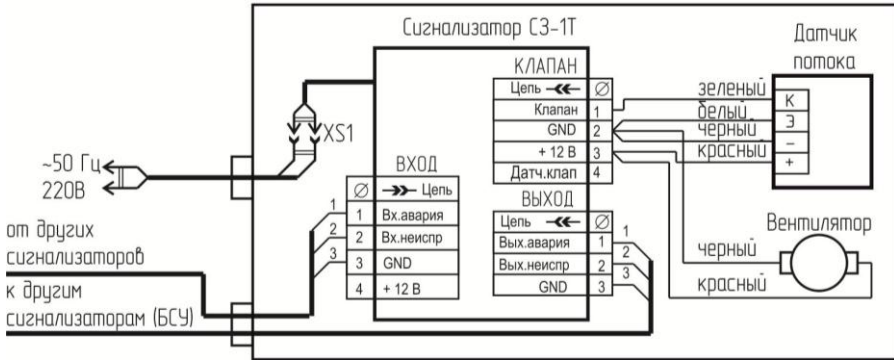
Рисунок А.2 – разметка крепежных отверстий для корпуса марки Gainta G238C (G378C)

Приложение Б (обязательное) Схемы соединений



XS1 – розетка штепсельная

Рисунок Б.1 Схемы соединений для исполнений «базовое», –03



XS1 – розетка штепсельная

Рисунок Б.2 Схемы соединений для исполнений –01, –02, –04, –05

По вопросам продаж и поддержки обращайтесь:

Архангельск (8182)63-90-72
 Астана +7(7172)727-132
 Белгород (4722)40-23-64
 Брянск (4832)59-03-52
 Владивосток (423)249-28-31
 Волгоград (844)278-03-48
 Вологда (8172)26-41-59
 Воронеж (473)204-51-73
 Екатеринбург (343)384-55-89
 Иваново (4932)77-34-06
 Ижевск (3412)26-03-58
 Казань (843)206-01-48

Калининград (4012)72-03-81
 Калуга (4842)92-23-67
 Кемерово (3842)65-04-62
 Киров (8332)68-02-04
 Краснодар (861)203-40-90
 Красноярск (391)204-63-61
 Курск (4712)77-13-04
 Липецк (4742)52-20-81
 Магнитогорск (3519)55-03-13
 Москва (495)268-04-70
 Мурманск (8152)59-64-93
 Набережные Челны (8552)20-53-41

Нижний Новгород (831)429-08-12
 Новокузнецк (3843)20-46-81
 Новосибирск (383)227-86-73
 Орел (4862)44-53-42
 Оренбург (3532)37-68-04
 Пенза (8412)22-31-16
 Пермь (342)205-81-47
 Ростов-на-Дону (863)308-18-15
 Рязань (4912)46-61-64
 Самара (846)206-03-16
 Санкт-Петербург (812)309-46-40
 Саратов (845)249-38-78

Смоленск (4812)29-41-54
 Сочи (862)225-72-31
 Ставрополь (8652)20-65-13
 Тверь (4822)63-31-35
 Томск (3822)98-41-53
 Тула (4872)74-02-29
 Тюмень (3452)66-21-18
 Ульяновск (8422)24-23-59
 Уфа (347)229-48-12
 Челябинск (351)202-03-61
 Череповец (8202)49-02-64
 Ярославль (4852)69-52-93

сайт: www.sakz.nt-rt.ru || эл. почта: skz@nt-rt.ru