

3.2 Конфигурирование сигнализатора типа СЗ-х-хГ(В) производится установкой или удалением перемычки типа клапана в соответствии с рисунком 2а и таблицей 1.

3.3 Для сигнализатора типа СЗ-1-1ГТ перемычка устанавливается в соответствии с рисунком 2б.

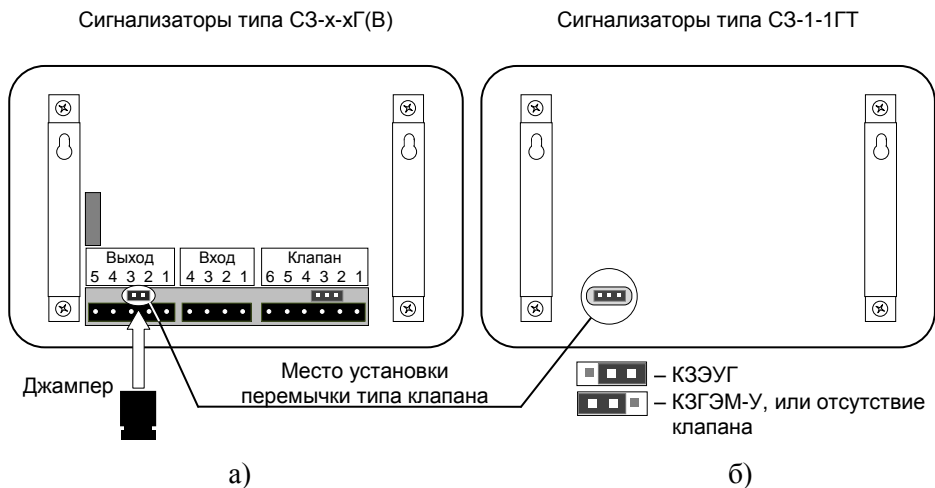


Рисунок 2 – Расположение перемычки типа клапана на сигнализаторе

Т а б л и ц а 1 – Установка перемычки типа клапана

Тип клапана	Наличие перемычки
КЗЭУГ	Устанавливается
КЗГЭМ-У	Не устанавливается
Клапан отсутствует (установлен имитатор клапана)	

3.4 При подключении клапана КЗЭУГ контакт 6 разъема «КЛАПАН» не используется.

## Инструкция по монтажу системы САКЗ-МК-1 ЯБКЮ.421453.009-01 ИМ

### 1 Указания по монтажу

1.1 **ВНИМАНИЕ.** Монтаж и демонтаж всех элементов системы вести только при отключенном напряжении электропитания сети.

1.2 Указания по применению системы на месте эксплуатации приведены в эксплуатационной документации на систему.

1.3 Клапан устанавливается: на горизонтальном участке внутреннего трубопровода на вводе в помещение с учетом направления подачи среды в положение, при котором кнопка открытия располагается снизу. Клапан типа КЗЭУГ допускается устанавливать на вертикальном участке трубопровода.

1.4 При установке клапана необходимо обеспечить свободный доступ к кнопке открытия клапана.

1.5 Схема соединений элементов системы показана на рисунке 1. Соединения выполняются в соответствии с маркировкой клеммных колодок на задних крышках элементов системы.

1.6 Монтаж системы включает в себя следующие работы:

- 1.6.1 оборудование розеток или скрытой проводки;
- 1.6.2 крепление сигнализаторов с помощью вмонтированных в стену дюбелей;
- 1.6.3 установка клапана на трубопроводе;
- 1.6.4 выполнение электрических соединений между клапаном и сигнализаторами в соответствии со схемой соединений.

### 2 Меры безопасности

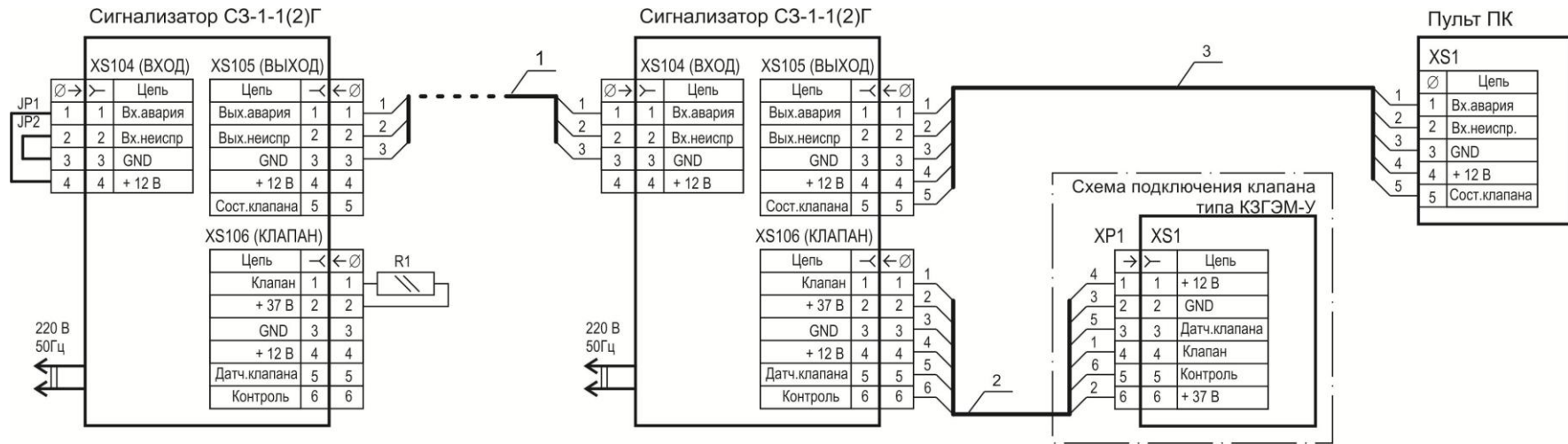
2.1 При монтаже не допускается применять отвертки и ключи, не соответствующие размерам крепежа.

2.2 При монтаже не допускаются механические удары по клапану и корпусам сигнализаторов.

### 3 Подготовка к работе

3.1 Для обеспечения нормальной работы системы необходимо произвести конфигурирование сигнализатора под использующийся тип клапана.

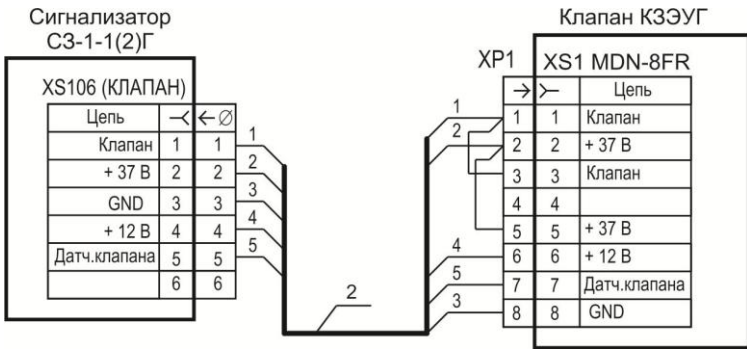
**П р и м е ч а н и е** – системы, поставляемые нашим предприятием и имеющие в своем составе электромагнитный клапан, в конфигурировании не нуждаются.



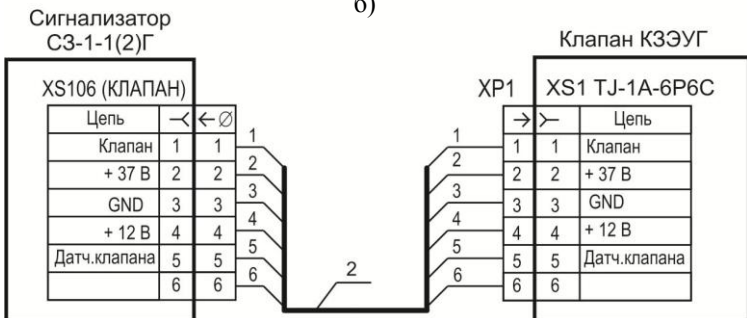
а)

R1 – резистор типа МЛТ-0,125 или МЛТ-0,25 номиналом 10кОм (имитатор клапана, устанавливается при отсутствии последнего).

- 1 – Кабель с медными жилами сечением от 0,2 до 0,5 мм<sup>2</sup> (например КСПВ 4x0.52, УТР 4), длиной не более 50 м.
- 2 – Кабель с медными жилами сечением от 0,2 до 0,5 мм<sup>2</sup> (например КСПВ 6x0.52, УТР-4), длиной не более 20 м (суммарное сопротивление 2-х жил не более 2 Ом).
- 3 – Кабель с медными жилами сечением от 0,2 до 1,0 мм<sup>2</sup> (например КСПВ 6x0.52, УТР-4), длиной не более 500 м.



б)



в)

Номер провода кабеля	Цвет провода кабеля УТР-4		Цвет провода кабеля КСПВ
	клапан КЗГЭМ-У разъем РШ2Н,	клапан КЗЭУГ, разъем MDN-8M	клапан КЗЭУГ, разъем TJ-1A-6P6C
1	коричневый		коричневый
2	оранжевый		красный
3	белый с синим	синий	серый
4	зеленый		зеленый
5	белый с коричневым		белый
6	синий	отсутствует	желтый

а – исполнение для клапана КЗГЭМ-У;

б – исполнение для клапана КЗЭУГ с разъемом MDN-8FR;

в – исполнение для клапана КЗЭУГ с разъемом TJ-1A-6P6C.

Рисунок 1 – Система автоматического контроля загазованности САКЗ-МК-1. Схема электрическая соединений.

**По вопросам продаж и поддержки обращайтесь:**

Архангельск (8182)63-90-72  
Астана +7(7172)727-132  
Белгород (4722)40-23-64  
Брянск (4832)59-03-52  
Владивосток (423)249-28-31  
Волгоград (844)278-03-48  
Вологда (8172)26-41-59  
Воронеж (473)204-51-73  
Екатеринбург (343)384-55-89  
Иваново (4932)77-34-06  
Ижевск (3412)26-03-58  
Казань (843)206-01-48

Калининград (4012)72-03-81  
Калуга (4842)92-23-67  
Кемерово (3842)65-04-62  
Киров (8332)68-02-04  
Краснодар (861)203-40-90  
Красноярск (391)204-63-61  
Курск (4712)77-13-04  
Липецк (4742)52-20-81  
Магнитогорск (3519)55-03-13  
Москва (495)268-04-70  
Мурманск (8152)59-64-93  
Набережные Челны (8552)20-53-41

Нижний Новгород (831)429-08-12  
Новокузнецк (3843)20-46-81  
Новосибирск (383)227-86-73  
Орел (4862)44-53-42  
Оренбург (3532)37-68-04  
Пенза (8412)22-31-16  
Пермь (342)205-81-47  
Ростов-на-Дону (863)308-18-15  
Рязань (4912)46-61-64  
Самара (846)206-03-16  
Санкт-Петербург (812)309-46-40  
Саратов (845)249-38-78

Смоленск (4812)29-41-54  
Сочи (862)225-72-31  
Ставрополь (8652)20-65-13  
Тверь (4822)63-31-35  
Томск (3822)98-41-53  
Тула (4872)74-02-29  
Тюмень (3452)66-21-18  
Ульяновск (8422)24-23-59  
Уфа (347)229-48-12  
Челябинск (351)202-03-61  
Череповец (8202)49-02-64  
Ярославль (4852)69-52-93

сайт: [www.sakz.nt-rt.ru](http://www.sakz.nt-rt.ru) || эл. почта: [skz@nt-rt.ru](mailto:skz@nt-rt.ru)