

1 – Винты клеммных колодок  
2 – Перемычка типа клапана  
3 – Технологический разъем

Рисунок 2 – Блок БСУ. Расположение перемычки типа клапана. Вид снизу.

Т а б л и ц а 1– Настройка блока БСУ под конкретный тип клапана

Тип клапана	Наличие перемычки
КЗЭУГ	Устанавливается
КЗГЭМ-У	Не устанавливается
Клапан отсутствует (установлен имитатор клапана)	

3.3 При подключении клапана КЗЭУГ или КПЭГ контакт 6 клеммной колодки XS106 «КЛАПАН» блока БСУ не используется.

3.4 Перемычка типа клапана в сигнализаторах не устанавливается (рисунок 3).

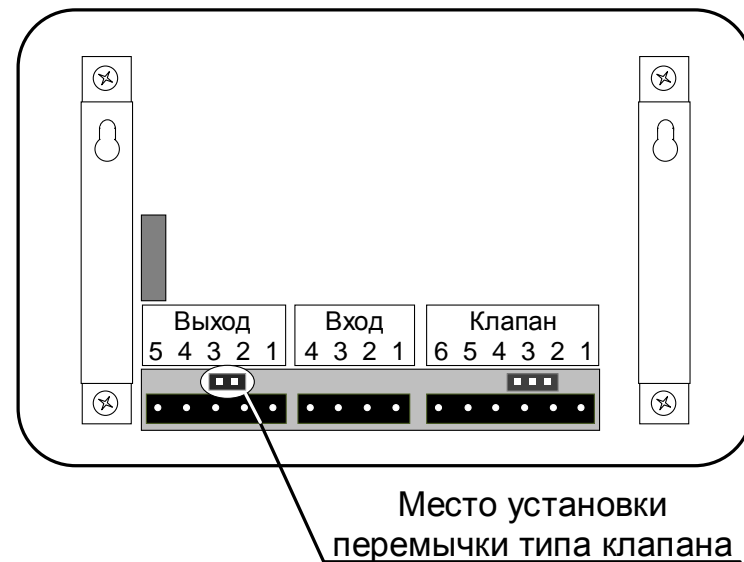


Рисунок 3 – Сигнализатор СЗ-х-хГ(В). Расположение перемычки типа клапана. Вид сзади.

### 1 Указания по монтажу

1.1 **ВНИМАНИЕ.** Монтаж и демонтаж всех элементов системы вести только при отключенном напряжении электропитания сети.

1.2 Указания по применению системы на месте эксплуатации приведены в эксплуатационной документации на систему.

1.3 Клапан устанавливается: на горизонтальном участке внутреннего трубопровода на вводе в помещение с учетом направления подачи среды в положение, при котором кнопка открытия располагается снизу. Клапан типа КЗЭУГ допускается устанавливать на вертикальном участке трубопровода.

1.4 При установке клапана необходимо обеспечить свободный доступ к кнопке открытия клапана.

1.5 Схема соединений элементов системы показана на рисунке 1. Соединения выполняются в соответствии с маркировкой клеммных колодок на задних крышках элементов системы.

1.6 Монтаж систем включает в себя следующие работы:

1.6.1 оборудование розеток или скрытой проводки;

1.6.2 крепление сигнализаторов, БСУ, ПДС на стене с помощью вмонтированных в стену дюбелей;

1.6.3 установка клапана на трубопроводе;

1.6.4 выполнение электрических соединений между клапаном, БСУ, сигнализаторами и ПДС в соответствии со схемами соединений.

### 2 Меры безопасности:

2.1 При монтаже не допускается применять отвертки и ключи, не соответствующие размерам крепежа.

2.2 При монтаже не допускаются механические удары по клапану и корпусам сигнализаторов.

### 3 Подготовка к работе

3.1 Для обеспечения нормальной работы системы необходимо произвести конфигурирование блока БСУ под использующийся тип клапана.

**Примечание – Системы, поставляемые нашим предприятием и имеющие в своем составе электромагнитный клапан, в конфигурировании не нуждаются.**

3.2 Конфигурирование БСУ производится установкой или удалением перемычки типа клапана в соответствии с рисунком 2 и таблицей 1.

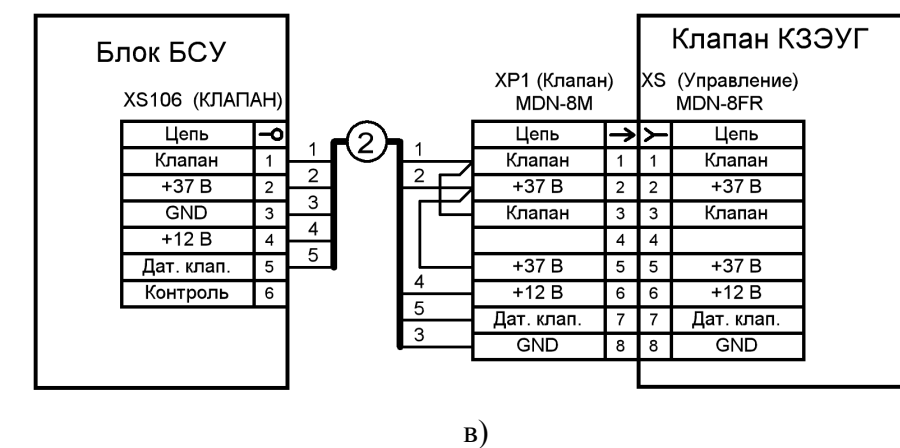
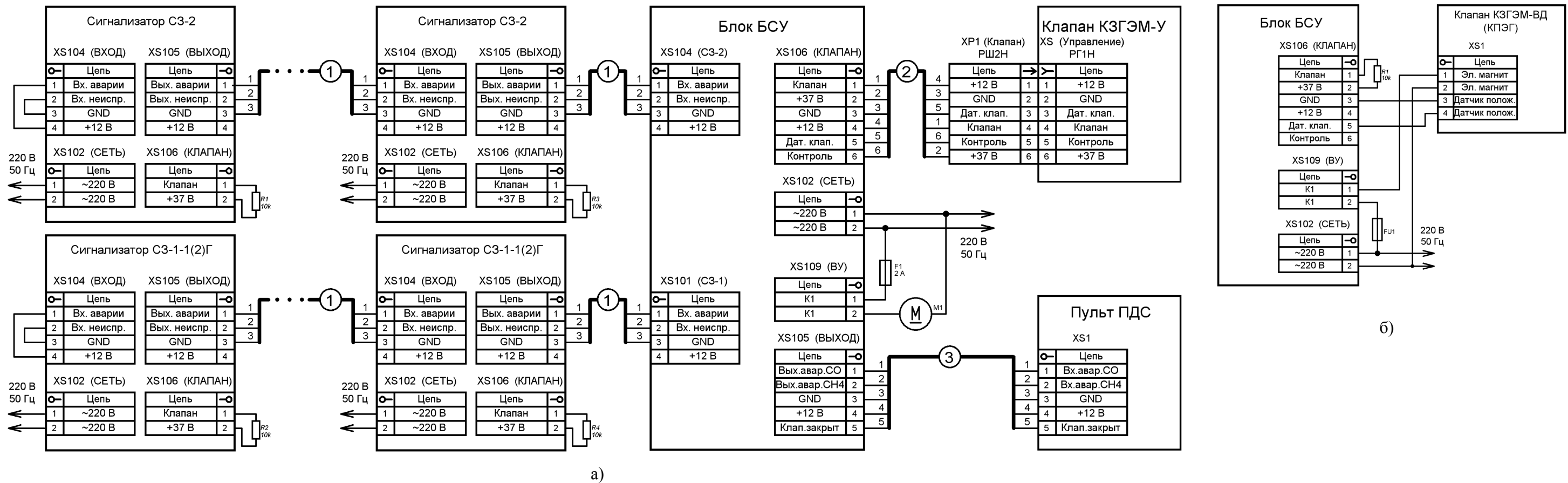
### По вопросам продаж и поддержки обращайтесь:

Архангельск (8182)63-90-72  
Астана +7(7172)727-132  
Белгород (4722)40-23-64  
Брянск (4832)59-03-52  
Владивосток (423)249-28-31  
Волгоград (844)278-03-48  
Вологда (8172)26-41-59  
Воронеж (473)204-51-73  
Екатеринбург (343)384-55-89  
Иваново (4932)77-34-06  
Ижевск (3412)26-03-58  
Казань (843)206-01-48

Калининград (4012)72-03-81  
Калуга (4842)92-23-67  
Кемерово (3842)65-04-62  
Киров (8332)68-02-04  
Краснодар (861)203-40-90  
Красноярск (391)204-63-61  
Курск (4712)77-13-04  
Липецк (4742)52-20-81  
Магнитогорск (3519)55-03-13  
Москва (495)268-04-70  
Мурманск (8152)59-64-93  
Набережные Челны (8552)20-53-41

Нижний Новгород (831)429-08-12  
Новокузнецк (3843)20-46-81  
Новосибирск (383)227-86-73  
Орел (4862)44-53-42  
Оренбург (3532)37-68-04  
Пенза (8412)22-31-16  
Пермь (342)205-81-47  
Ростов-на-Дону (863)308-18-15  
Рязань (4912)46-61-64  
Самара (846)206-03-16  
Санкт-Петербург (812)309-46-40  
Саратов (845)249-38-78

Смоленск (4812)29-41-54  
Сочи (862)225-72-31  
Ставрополь (8652)20-65-13  
Тверь (4822)63-31-35  
Томск (3822)98-41-53  
Тула (4872)74-02-29  
Тюмень (3452)66-21-18  
Ульяновск (8422)24-23-59  
Уфа (347)229-48-12  
Челябинск (351)202-03-61  
Череповец (8202)49-02-64  
Ярославль (4852)69-52-93



Номер жилы кабеля 2	Цвет жилы (для кабеля типа UTP-4)	
	клапан КЗЭУГ (разъем MDN-8M)	клапан КЗГЭМ (разъем РШ2Н)
1	коричневый	коричневый
2	оранжевый	оранжевый
3	синий	белый с синим
4	зеленый	зеленый
5	белый с коричневым	белый с коричневым
6	отсутствует	синий

а – вариант с клапаном КЗГЭМ-У; б – вариант с клапаном КПЭГ; в – вариант с клапаном КЗЭУГ.  
 Рисунок 1 – Система автоматического контроля загазованности САКЗ-МК-2. Схема электрических соединений.

КЗГЭМ-У, КЗЭУГ – клапан запорный газовый с электромагнитным приводом;  
 СЗ-2 – сигнализатор загазованности оксидом углерода;  
 СЗ-1-1(2)Г – сигнализатор загазованности природным газом;  
 БСУ – блок сигнализации и управления;  
 ПДС – пульт диспетчерский сигнальный;  
 R1-R4 – имитатор клапана - резистор типа МЛТ-0,125-10кОм-20% или МЛТ-0,25-10кОм-20% (устанавливается при отсутствии клапана);  
 М – вытяжная вентиляция;  
 FU1 – предохранитель или автоматический выключатель;

- ① – Кабель гибкий с медными жилами сечением от 0,2 до 0,5 мм<sup>2</sup> (например КСПВ 4x0,52; UTP-4) и длиной не более 50 м.
- ② – Кабель гибкий с медными жилами сечением от 0,2 до 0,5 мм<sup>2</sup> (например КММ 5x0,2; UTP-4) и длиной до 20 м (суммарное сопротивление 2-х жил не более 2 Ом).
- ③ – Кабель гибкий с медными жилами сечением от 0,2 до 1,0 мм<sup>2</sup> (например КСПВ 6x0,52; UTP-4) и длиной до 500 м.